



DIGITAL NØKKE-
HÅNTERING



KONTAKT

Phoniro Systems AB
Rörkullsvägen 4
SE-302 41 Halmstad
+46 (0)10 4567 200
www.phoniro.se



INDHOLD

Innledning	3
Installering	4-7
Nullstilling, Test av Installasjon & Feilsøking	7
Garanti, CE & Gjenvinning	8

INNLEDNING

Takk for at du valgte Phoniro Main Entrance. Ta deg litt tid til å lese denne installeringshåndboken for å få full nytte av den nye låsen din. Dokumentet beskriver hvordan Phoniro Main Entrance fungerer og installeres.

TEKNISKE DATA

- Omgivelsestemperatur: -35 – +55 grader Celsius
- Inngangsspenningsområde: 12/24 V AC/DC (+/-20 %)
- Reléutgang: 60 W maks. / 2 A maks.
- Strømforbruk: Maks. 200 mA
- Størrelse: Ca. 85 mm x 23 mm x 15 mm
- Vekt: Ca. 25 inklusive kabling

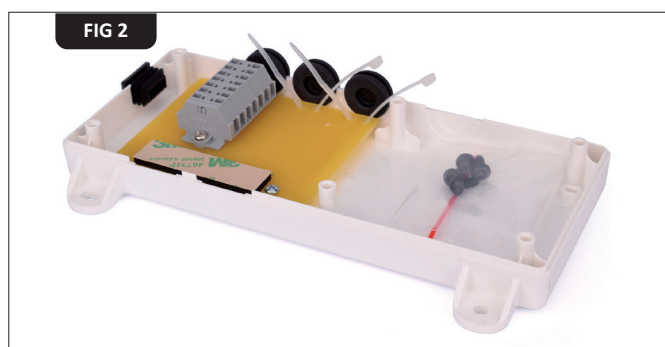
ARTIKKELNUMMER

Phoniro Main Entrance artikkelnummer:

- Phoniro ME08T4: 11187
- Phoniro ME08T6: 11186
- Phoniro ME08H2: 11206

TILBEHØR

- Transformator 12/24 V AC/DC, se (fig. 1). Transformator bestemmes ut fra det elektriske sluttstykkets driftsspenning.
- Koplingsboks for ME08. Art. nr. 11397, se (fig. 2).

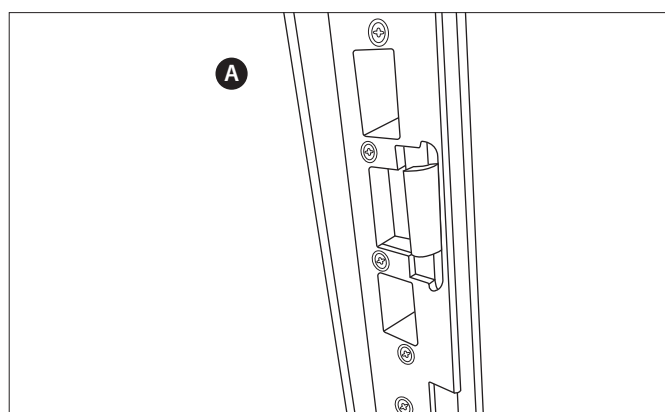


FUNKSJON

Phoniro Main Entrance brukes for at hjemmetjenesten skal slippe å håndtere nøkler eller ulike portkoder til porter i flerfamiliehus. Med Phoniro Main Entrance åpnes porten med et knappetrykk på mobiltelefonen. Systemet låsen inngår i oppdateres på nettet med personlig pålogging i mobiltelefonen for aktuell tilknytning.

TERMINOLOGI

- A** Elektrisk sluttstykke



INSTALLERING

ANBEFALT VERKTØY

- Egnede verktøy for å demontere det elektriske sluttstykket.
- Torx-skrutrekker T9 for å skru ut skruen til lokket på ME08-kapslingen.
- Avbitertang til å klippe kabler.
- Skjøteklemmer.
- Nebbtang til å klemme sammen skjøteklemmer.
- For å montere Main Entrance trengs det en telefon med Phoniro app installert. Appen trengs for å teste installasjonen, ved hjelp av appen kan du låse opp låsen.

GENERELT OM INSTALLASJONEN

- Main Entrance styres av brukeren på samme måte som Phoniro Lock Base/«Brukerlås», dvs. fra en mobiltelefon via Bluetooth™.
- Enheten skal monteres utilgjengelig for allmennheten.
- Kontroller før installeringen påbegynnes at det elektriske sluttstykket har en beskyttelsesdiode montert.

Monteringen skjer uten inngrep i dør eller dørkarm. Øvrige beboere på eiendommen påvirkes ikke av installeringen av Phoniro Main Entrance, da eksisterende låssystem eller vanlige nøkler kan brukes akkurat som før. Systemet påvirker heller ikke skallsikringen eller dørens brannklassifisering.

Installeringen skal utføres av en installatør som er vant til liknende arbeid, for eksempel installering av passerings-systemer med elektrisk sluttstykke og liknende.

INSTALLERINGSMOMENTER

1. VALG AV INSTALLASJONSSTED

Anbefalt plassering er inne i karmen. Hvis dette ikke er mulig, velg annen plassering, men ta hensyn til følgende:

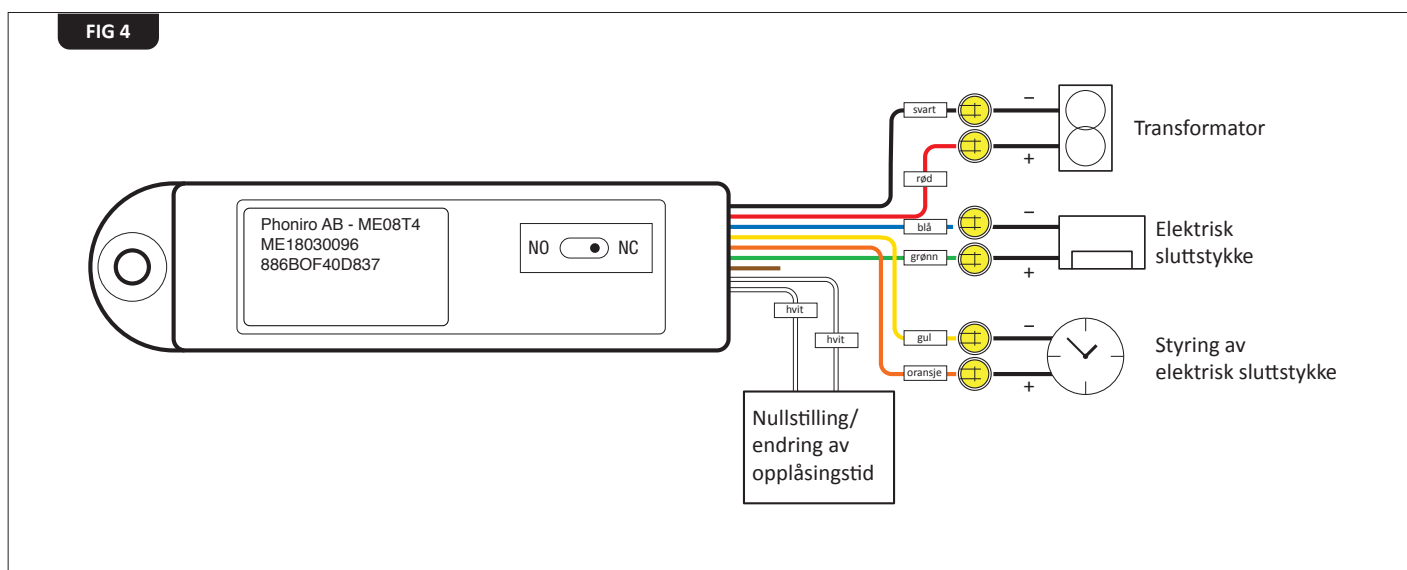
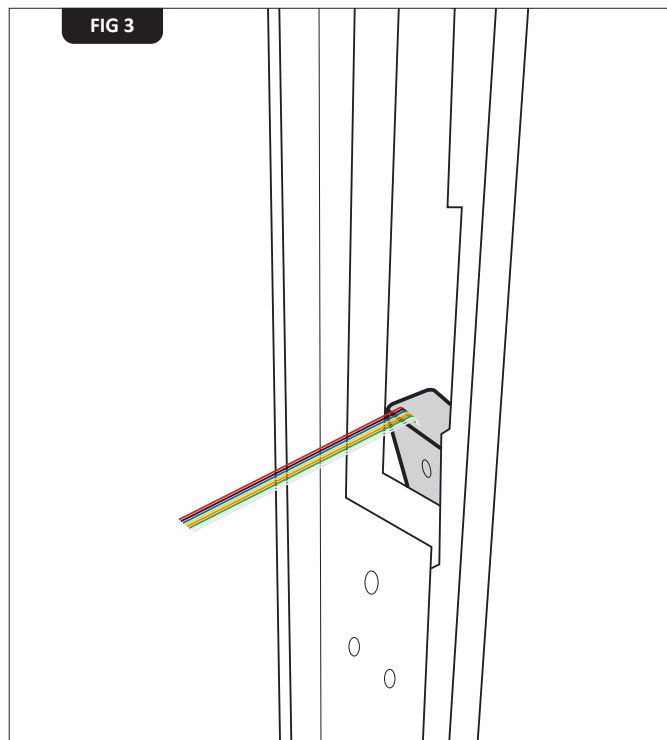
Muligheten til å åpne porten utenfra er avgjørende for hvor Main Entrance-enheten plasseres. Rekkevidden er normalt ca. ti meter ved fri sikt, men den begrenses av de materialene radiosignalene må passere for å kommunisere med den mobiltelefon som skal åpne døren. Radiosignaler dempes forskjellig av ulike materialer. De dempes mest av stål, armert betong og murstein, mens glass, tre og gips er mindre dempende. Det må utføres test på hvert sted for å sikre at funksjonen er pålitelig. Hvis rekkevidden er for kort, forsøk å vri enheten, variere avstanden til underlaget, spesielt hvis det er av metall, samt unngå f.eks. metallskrue i festebøylen på enheten.

2. TILKOPLING

Tilkoplingsalternativ 1 –NC (Normally Closed)

Porten er låst i strømløs stilling, styring skjer direkte via kabler som styrer det elektriske sluttstykket. Alternativet brukes med elektrisk sluttstykke av typen «rettvendt». Påse at beskyttelsesdioden er montert på det elektriske sluttstykket.

- Sett switchen i stilling NC (*fig. 4*).
- Kople den grønne og blå kabelen (på «TO_LOCK») til kablene fra det elektriske sluttstykket.
- Spenningsforsyn Main Entrance via transformator på 12 alternativt 24 V AC/DC, avhengig av det elektriske sluttstykkets driftsspenning, dvs. via rød og svart kabel (på inngang 1).
- Plasser enheten i karmen, se (*fig. 3*). Kontroller rekkevidden ved å åpne via app på telefon på en avstand på minst 10 meter utenfor porten.
- Styringen/tilførselen som tidligere var koplet til det elektriske sluttstykket koples nå til på gul og oransje (på inngang 2), se (*fig. 4*).
- Bekreft at porten er i samme status, låst eller ulåst, som før du begynte å kople den.

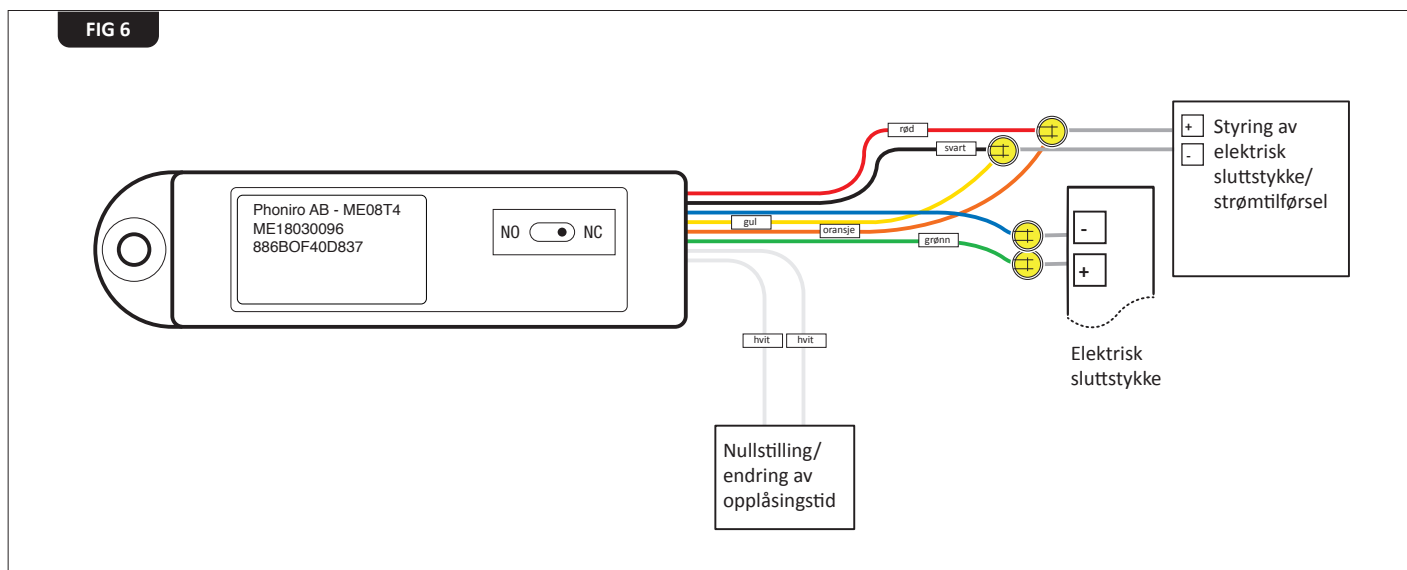
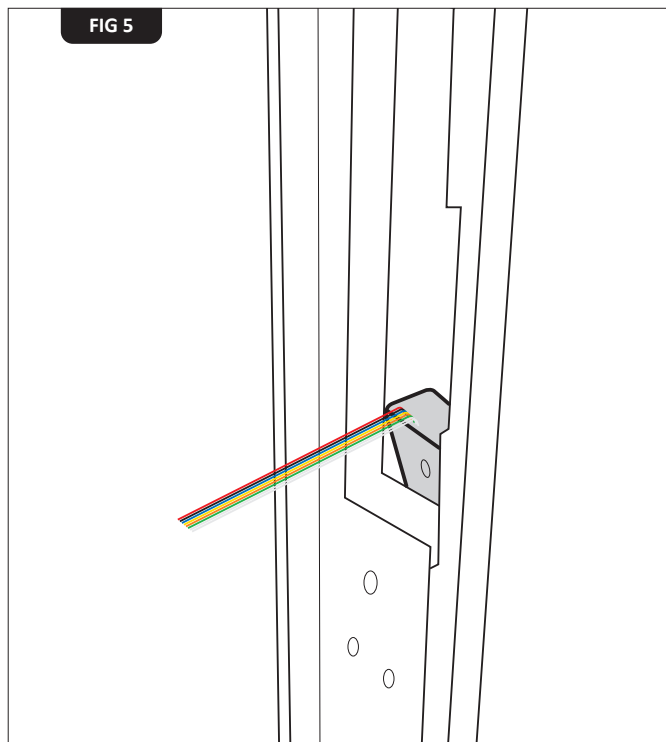


**TILKOPLINGSALTERNATIV 2
–NO (NORMALLY OPEN)**

Spenningsforsyning til Main Entrance via det elektriske sluttstykket

Låsen er låst i strømsatt stilling, styring skjer direkte via tilførsel som styrer det elektriske sluttstykket. Strømtilførselen skal være 12-24 V AC/DC samt kunne drive ytterligere 200 mA. Brukes med elektrisk sluttstykke av typen «omvendt». Påse at beskyttelsesdioden er montert på det elektriske sluttstykket.

- A. Sett switchen i stilling NO (fig. 6).
- B. Spenningsforsyningen som går til det elektriske sluttstykket før installering skal koples til gul og oransje kabel (på inngang 2) samt rød og svart kabel (på inngang 1). Styringen er de kablene som spenningsforsyner det elektriske sluttstykket før installering.
- C. Kople nå den grønne og blå kabelen (på utgang 1) til det elektriske sluttstykket iht. (fig. 6)
- D. Plasser enheten i karmen iht. (fig. 5). Kontroller rekkevidden ved å åpne via app på telefon på en avstand på minst to meter utenfor porten.
- E. Bekreft at porten er i samme status, låst eller ulåst, som før du begynte å kople den.



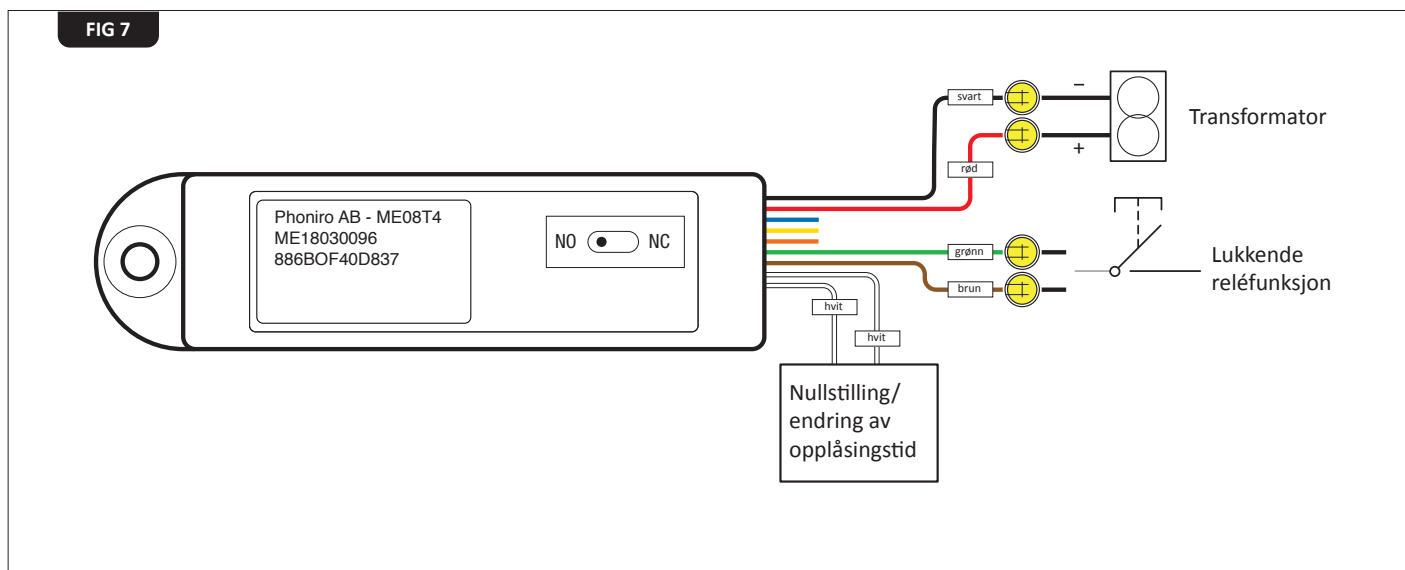
TILKOPLINGSALTERNATIV 3

-NO (NORMALLY OPEN)

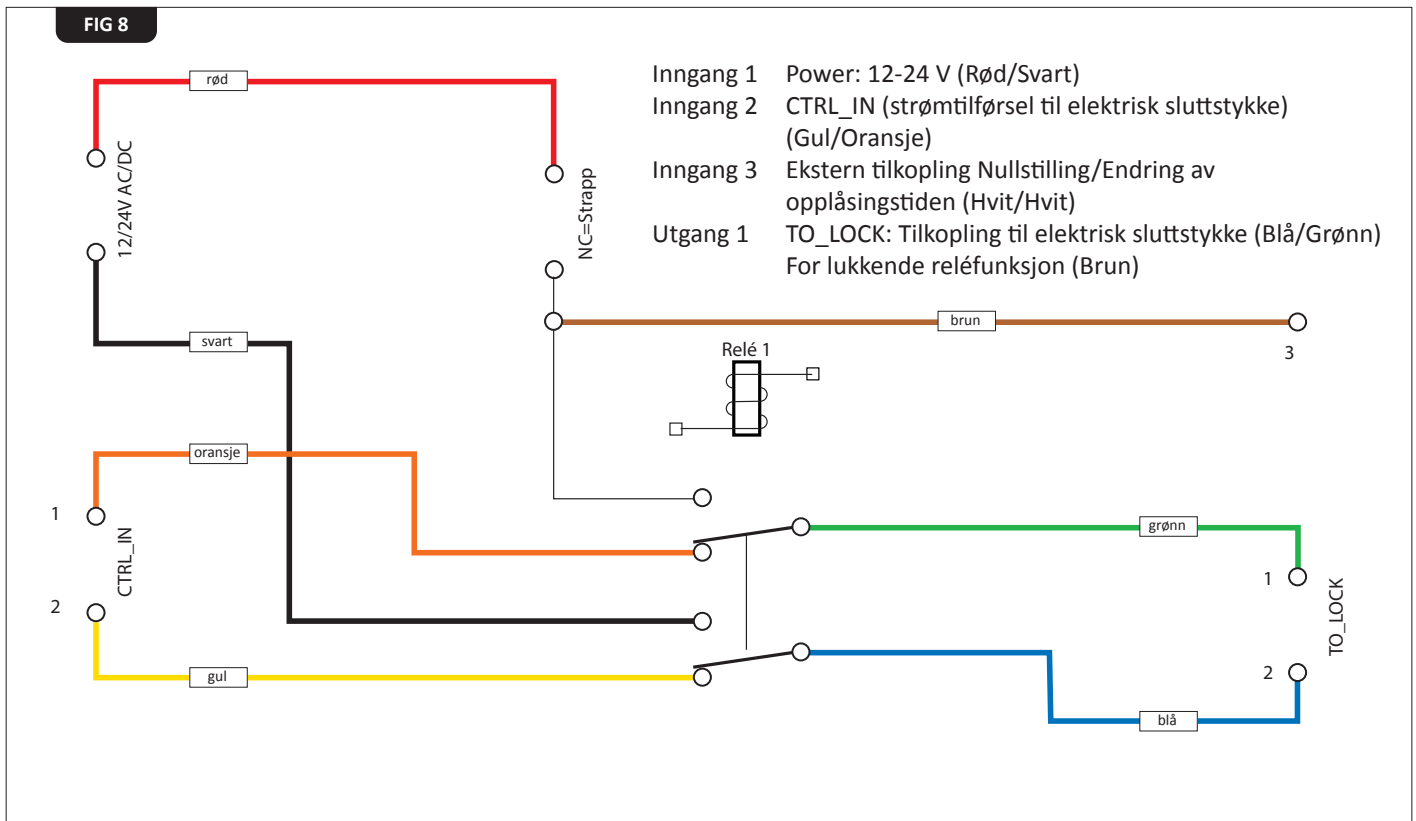
Spenningsforsyning til Main Entrance via det elektriske sluttstykket

Det elektriske sluttstykket styres via lukkende reléfunksjon, for eksempel en åpneknapp koplet til kodelås.

- A. Sett switchen i stilling NO (*fig. 7*).
- B. Det er lukkende reléfunksjon mellom brun og grønn kabel. Se (*fig. 7*)
- C. Spenningsforsyn Main Entrance via transformator på 12-24 AC/DC via rød og svart kabel, alternativt via batteri 7,2 volts Låsbatteri dersom det er en ME08T4 med FW 2.38 eller nyere.
- D. Plasser enheten på egnet sted i nærheten av den eksisterende installasjonen. Velg plassering iht. anvisninger på side 4 (valg av installasjonssted). Bruk gjerne Koplingsboks for ME08. Art: nr. 11397 for en mer smidig montering.
- E. Bekreft at porten er i samme status, låst eller ulåst, som før du begynte å kople den.



KOPLINGSSKJEMA (Fig 8)



NULLSTILLING

Strømsett enheten og kortslutt (før dem sammen) de hvite kablene. Flytt kablene fra hverandre når den grønne dioden lyser. Nullstillingen bekreftes da ved at dioden blinker grønt tre ganger.

ENDRE OPPLÅSINGSTID

Hvis kablene ikke trekkes fra hverandre når den grønne dioden lyser, nullstilles ikke enheten. I stedet blir opplåsingstiden innstilt på seks sekunder, standard er tre sekunder.

TEST AV INSTALLASJON

For å teste installasjonen, trenger du en mobiltelefon med Phoniros app installert. Med appen kan du søke opp aktuell lås og låse opp denne (forutsetter at du har tilknytning til å låse opp aktuell lås). Påse at døren åpnes og er åpen i tre alternativt seks sekunder (avhengig av innstilling).

FEILSØKING

Problem vedrørende appen, kontroller din tilknytning med en systemadministrator for Phoniro Care.

GARANTI

Phoniro Systems gir 12 måneders garanti i avtaleperioden iht. vilkår som gjelder fra respektive produsent og omfatter kun fabrikkasjonsfeil som påvirker produktets funksjonalitet. Garantien gjelder kun feil som finnes på leveringstidspunktet eller som oppstår i garantitiden. Garantien omfatter ikke slitasje eller forandring av produktet som utelukkende er en konsekvens av normal slitasje.

Phoniro Systems er ikke ansvarlig for feil som er oppstått ved at produktet ikke er vedlikeholdt eller brukt iht. gitte anvisninger, produktet har vært utsatt for unormal bruk eller liknende forhold, produktet er vanskjøttet, produktet har vært utsatt for en ulykke eller annen ytre påvirkning, eller at produktet har vært utsatt for overspenning som følge av tordenvær eller lyn eller liknende forhold. Garantikrav skal rettes umiddelbart etter at feil eller funksjonsforstyrrelse er konstatert, og produktet skal uten forsinkelse sendes til Phoniro Systems.

Phoniro Systems tar ikke noe som helst ansvar for feil og/eller driftsforstyrrelser ved levert produkt som ikke utelukkende kan knyttes til kommunens driftsmiljø.

CE

Dette produktet oppfyller vesentlige krav og øvrige relevante bestemmelser i direktiv 1999/5/EU (R&TTE) og 2002/95/EC (ROHS).



GJENVINNING

Symbolet som vises her og på produktet betyr at produktet klassifiseres som elektronisk utstyr og ikke skal kastes i husholdningsavfallet. WEEE-direktivet (2002/96/EC) er utarbeidet for å gjenvinne produkter på beste mulige måte for å redusere miljøpåvirkningen, ta hånd om skadelige stoffer og minimere avfallsmengden. Hvis du vil kassere produktet ditt, leverer du det inn på din lokale gjenvinningsstasjon.

