

KONTAKT

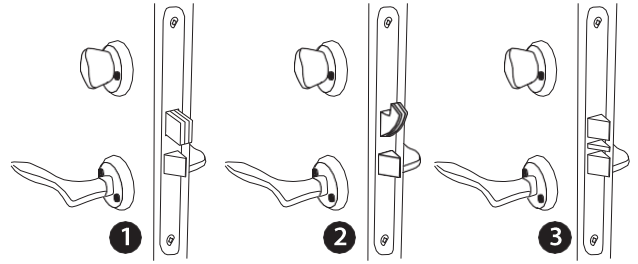
Phoniro Systems AB
Rörkullsvägen 4
SE-302 41 Halmstad
+46 (0)10 4567 200
www.phonirosystems.se

INNHOLD

Innledning & Terminologi	3
Materialer & Verktøy	4
Montering	5
Isetting batteri	9
Referansekjøring av Phoniro Lock Base	10
Nullstilling av Phoniro Lock Base	11
Feilsøking, Kundestøtte & Garanti	12
Kontroll etter montering av Phoniro Lock Base	13

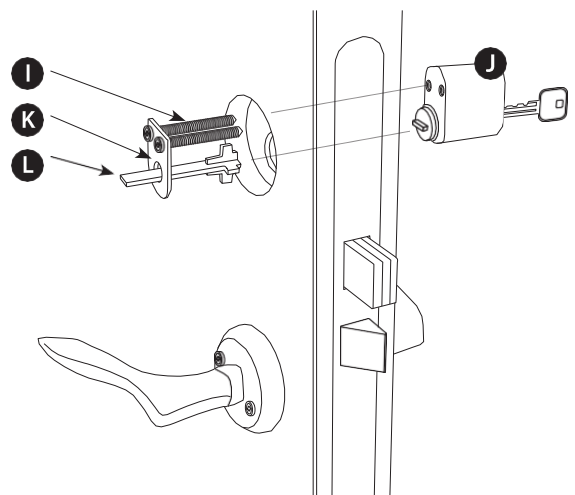
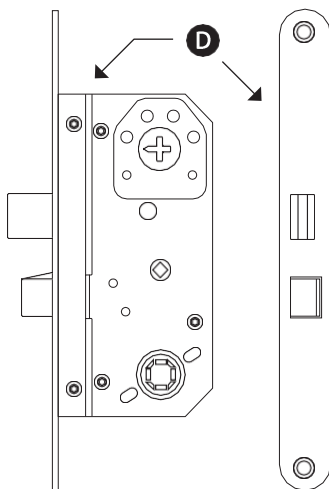
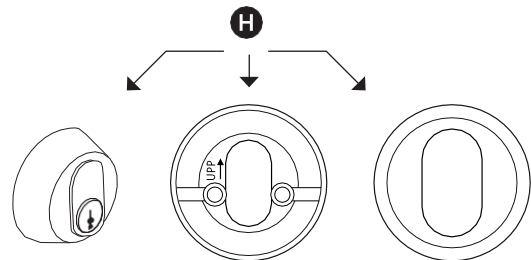
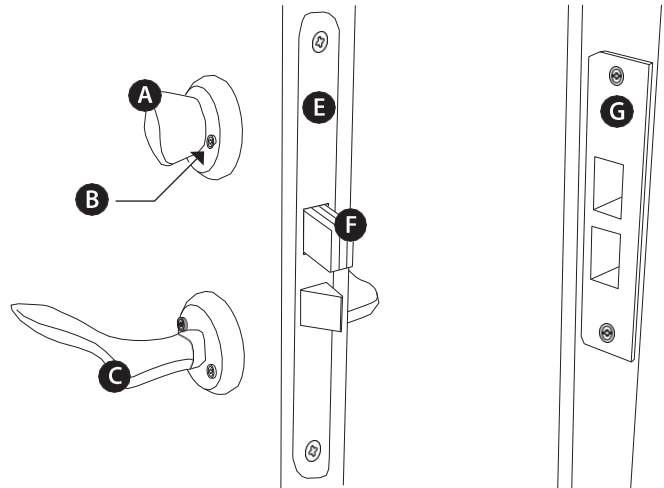
INNLEDNING

Dokumentet beskriver hvordan Phoniro Lock Base installeres på de vanligste modullåsene. Monteringsanvisningen omfatter på **1** reilelås Ex.ASSA 565, ASSA 8765 & DORMA DL71 **2** hakereilelås Eks. ASSA 410 samt **3** fallreilelås Eks. ASSA 560 & DORMA DL710.



TERMINOLOGI

- A** Vrider
- B** Vriderskrue
- C** Dørhåndtak
- D** Låskasse
- E** (Låskassens) Stolpe
- F** Reile
- G** Sluttstykke
- H** Sylinderring
- I** Sylinderskruer
- J** Cylinder
- K** Skive vridermedbringer
- L** Vridermedbringer



Ved levering av Phoniro Lock Base følger det med en materialpakke for montering. Verktøy som trengs ved installering følger ikke med Phoniro Lock Base.

PHONIRO LOCK BASE

Phoniro Lock Base leveres i grunnutførelse med følgende materialer. (Fig. 1)

- Festeflens
- Batteri
- Vridermedbringer 83 mm
- Skive vridermedbringer
- 2 vriderskruer med midjer M5x90

ANBEFALT VERKTØY

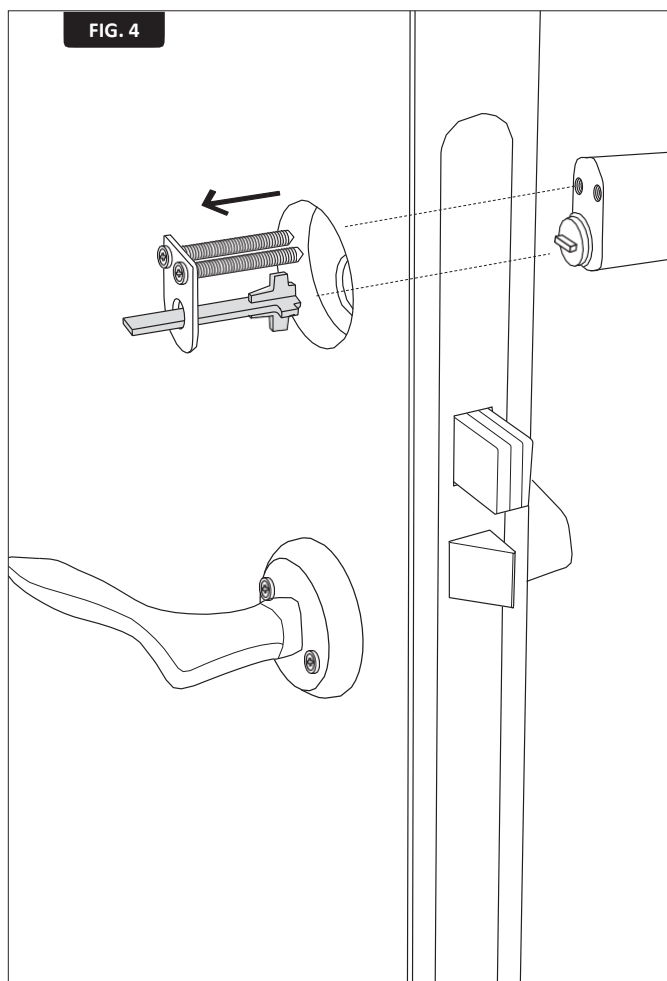
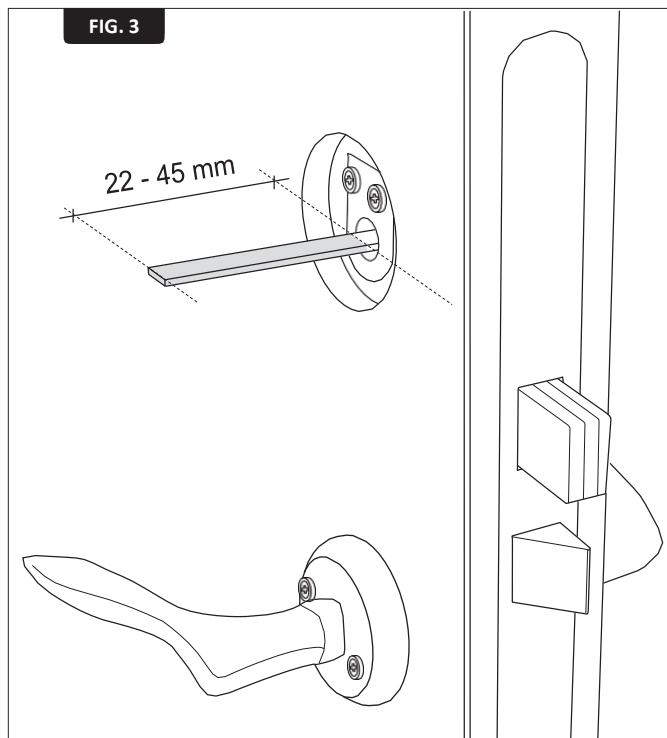
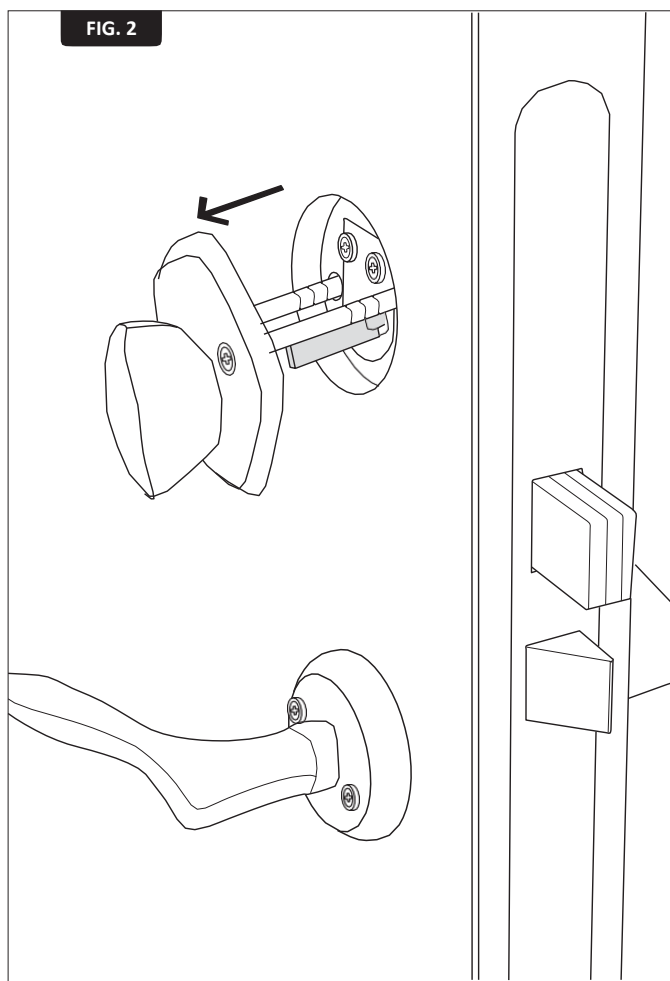
- 1 stk. unbrakotrekker 2 mm
- 1 stk. stjerneskrutrekker PZ2
- 1 stk. avbiter



MONTERING

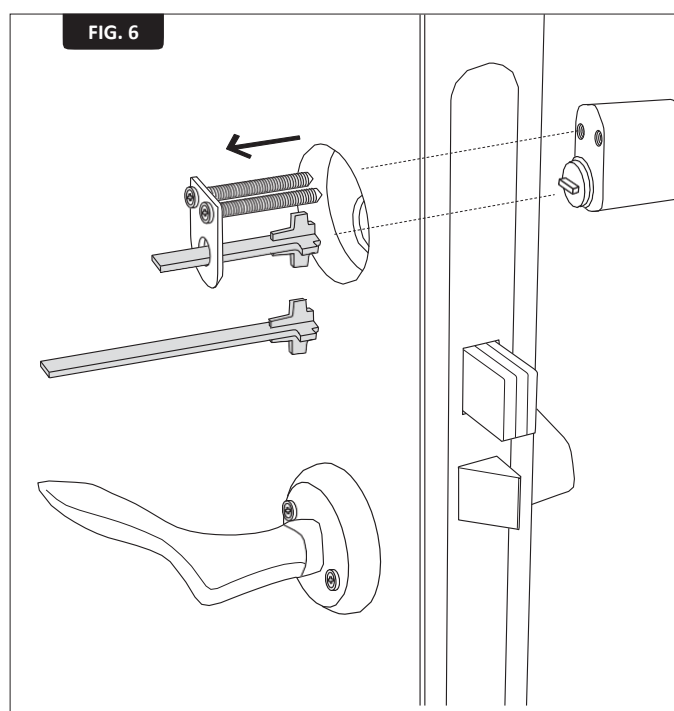
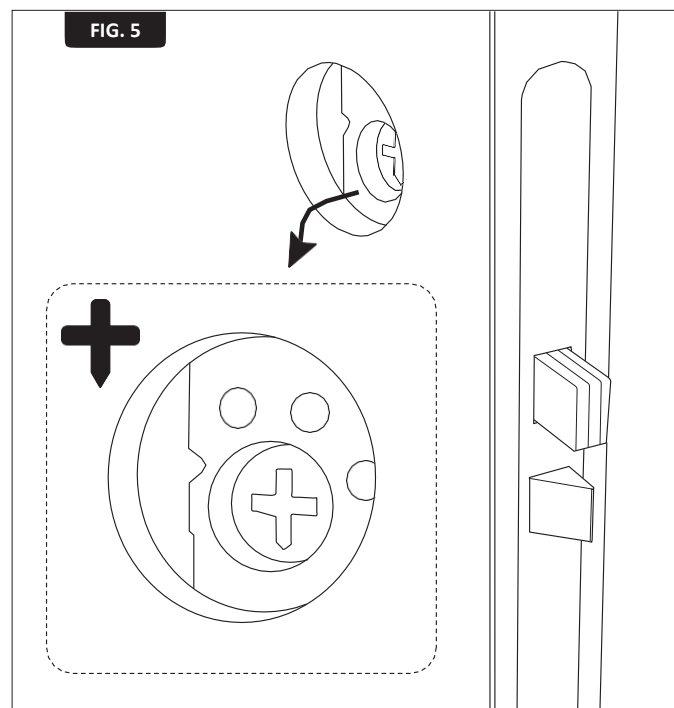
TRINN 1 (3) Demontering av eksisterende vrider og eventuelt bytte av vridermedbringer.

1. Låshuset bør smøres med olje i forbindelse med installering.
2. Skru ut vriderskruene og ta av vrideren på innsiden av døren. (Fig. 2)
3. Hvis den eksisterende vridermedbringeren til modell 350 har en utstikkende del fra døren med en lengde på 22–45 mm (Fig. 3), er det ikke nødvendig å bytte den. For modell 380 må vridermedbringeren være lengre enn 10 mm for at den ikke må byttes ut. Hvis vridermedbringeren ikke må byttes iht. anvisningen, gå videre til steg 7 (montering av festflens).
4. Skru løs de to sylinderskruene som holder vridermedbringeren og vridermedbringerens skive på plass. Vær forsiktig slik at låsesylinderen og sylinderringen ikke faller ut på dørens utside. (Fig. 4). Hold dem gjerne på plass med en bit tape.



5. **OBS!** Dersom låskassen er av modell ASSA 8765 eller ASSA 410 (vrideren har et slag på 360°), kontroller at pilene på begge sider i låskassen peker i henhold til anvisningen for resp. låskasse. (det er som oftest markering direkte på låskassen) (Fig. 5)

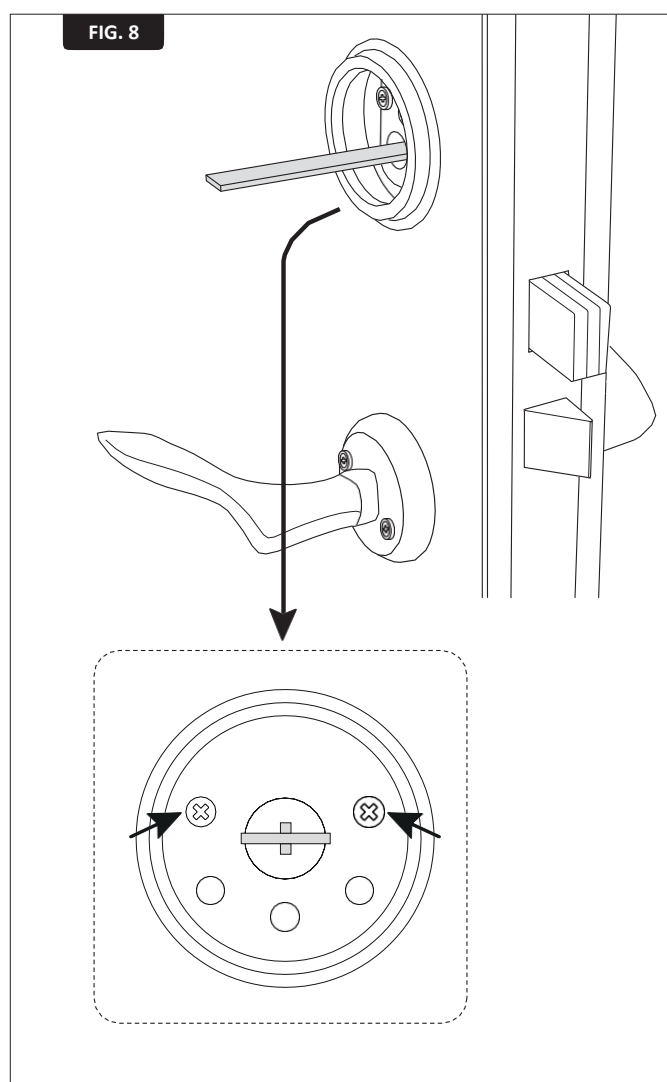
6. Bytt til en lengre vridarmedbringer og monter den med vridarmedbringerens skive og sylinderskrue. (Fig. 6) Kapp vridarmedbringeren slik at den stikker ut fra døren 22–45 mm. (Fig. 3)



TRINN 2 (3) Montering av festeflens

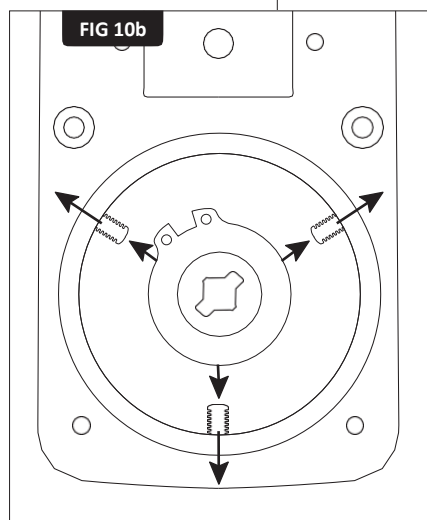
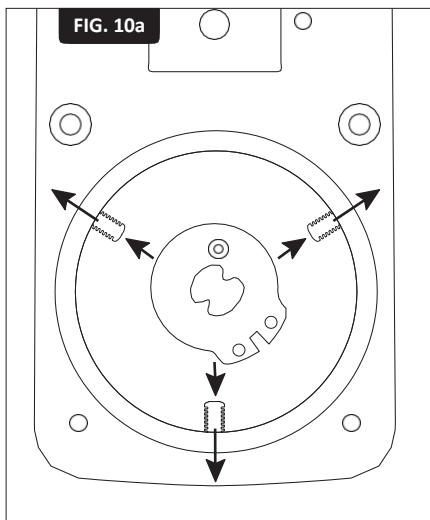
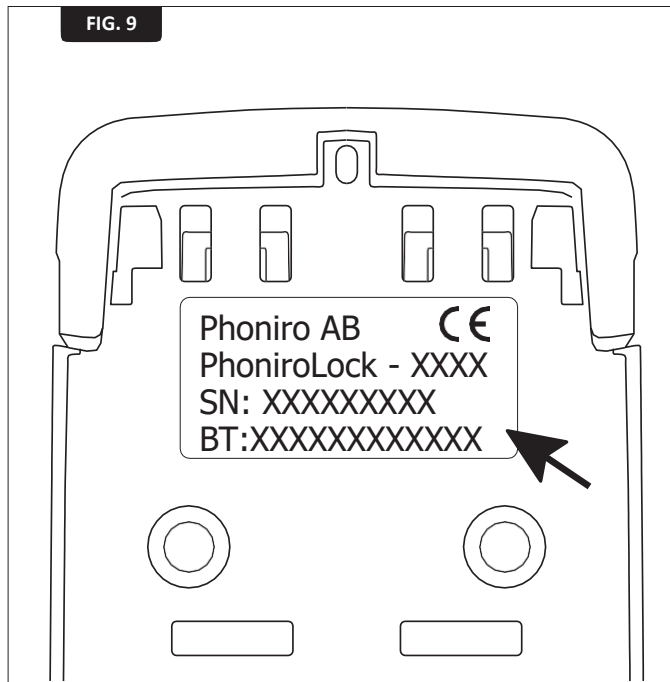
7. Festeflensen skal monteres med eksisterende vriderskruer dersom disse ikke er for lange/korte. **OBS!** Ikke bruk de eksisterende vriderskruene ved justeringsbehov, men kapp de vedlagte til riktig lengde.

8 Festeflensen skal sentreres i forhold til vridarmedbringeren. Festeflensen fikseres i markerteskruehull. (Fig. 8)



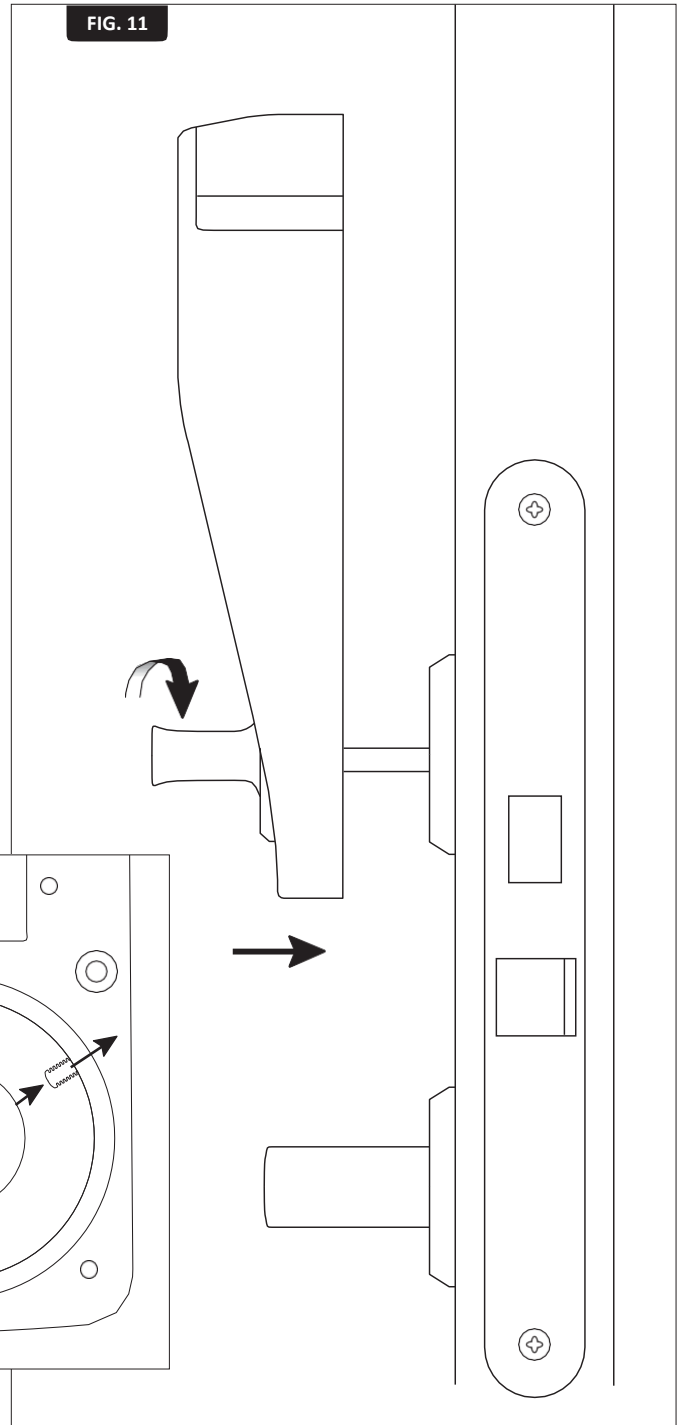
TRINN 3 (3) Montering av Phoniro Lock Base-enheten

9. Noter enhetens serienummer (SN), som står på baksiden av enheten, samt hvilken bruker den monteres hos. (Fig. 9) Serienummer og bruker skal meddeles ansvarlig systemadministrator i henhold til de interne rutinene.
10. Skru ut de tre festeskruene på enhetens sider slik at de ikke stikker ut på innsiden av ringen på enhetens bakside. Ettersom modell 350 og 380 er ulike, er det et bilde under som viser modell 350 (Fig. 10a) og et bilde som viser modell 380 (Fig. 10b).

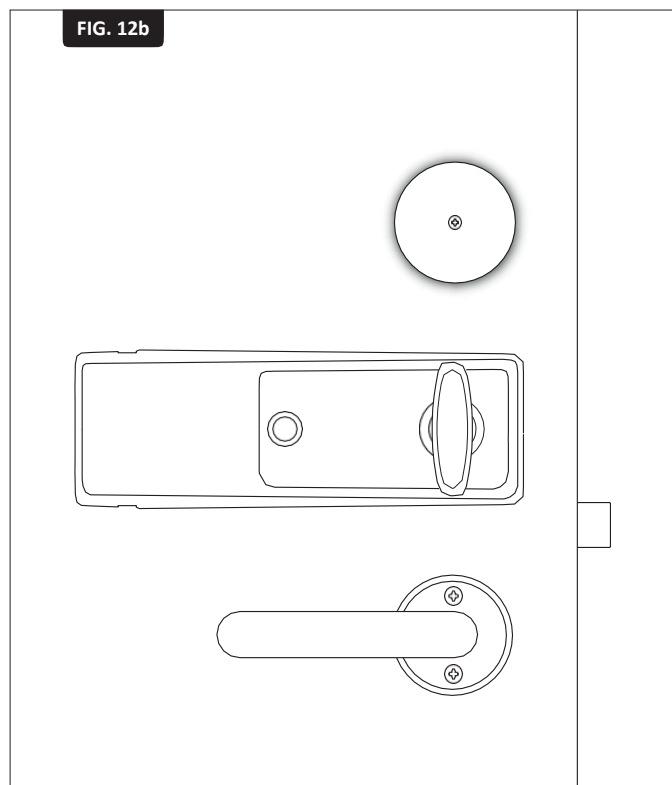
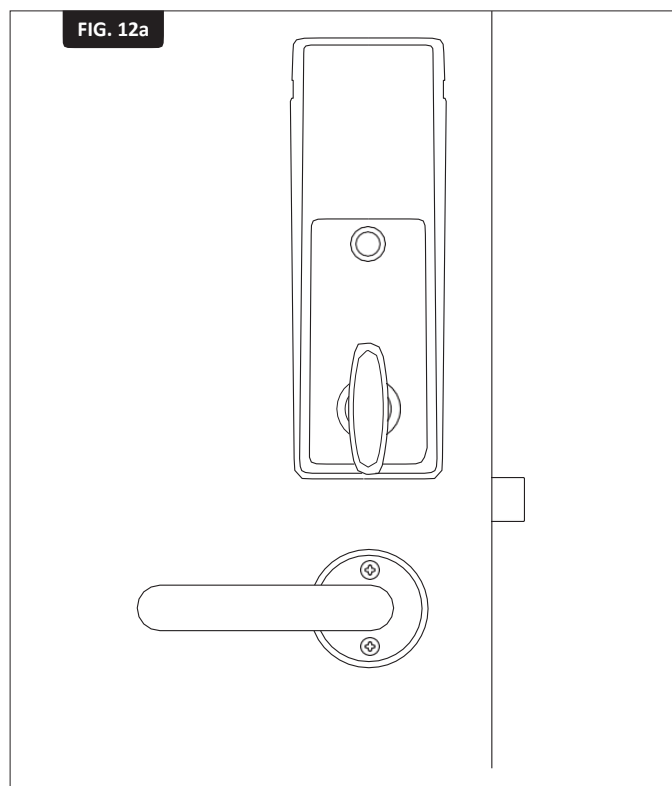


11. Før deretter enheten på vridermedbringeren, lirk med enhetens vrider slik at vridermedbringeren kommer inn i vrideren (Fig. 11). Roter enheten slik at den kommer over festeflensen og inntil døren. (Fig. 11).

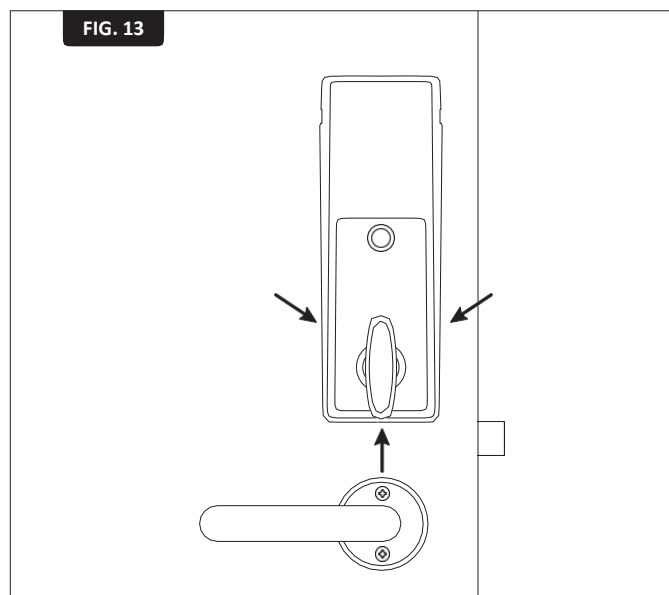
Ved montering på en låskasse, f.eks. ASSA 565 der vriderslaget er ca. 90° for låsing og opplåsing, skal vridermedbringeren stå i loddrett posisjon når døren er ulåst. Dette er for at manuell dørlåsing med vrideren ikke skal forandres etter installering av Phoniro Lock Base.



12. I normale tilfeller monteres enheten loddrett. (Fig. 12a.) Dersom f.eks. en ringeklokke sitter i veien for enheten, kan den monteres vannrett. (Fig. 12b).



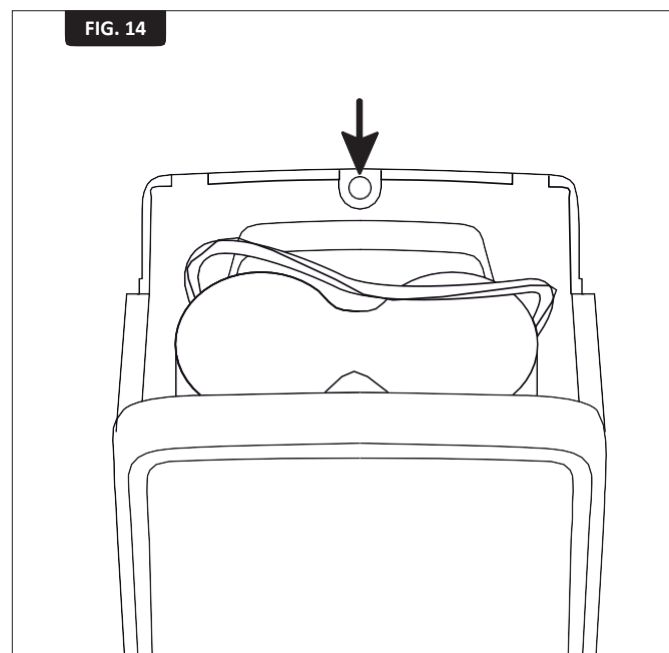
13. Skru de tre festeskruene til enheten sitter ordentlig (Fig. 13). Kontroller at det går an å låse og låse opp vrideren.



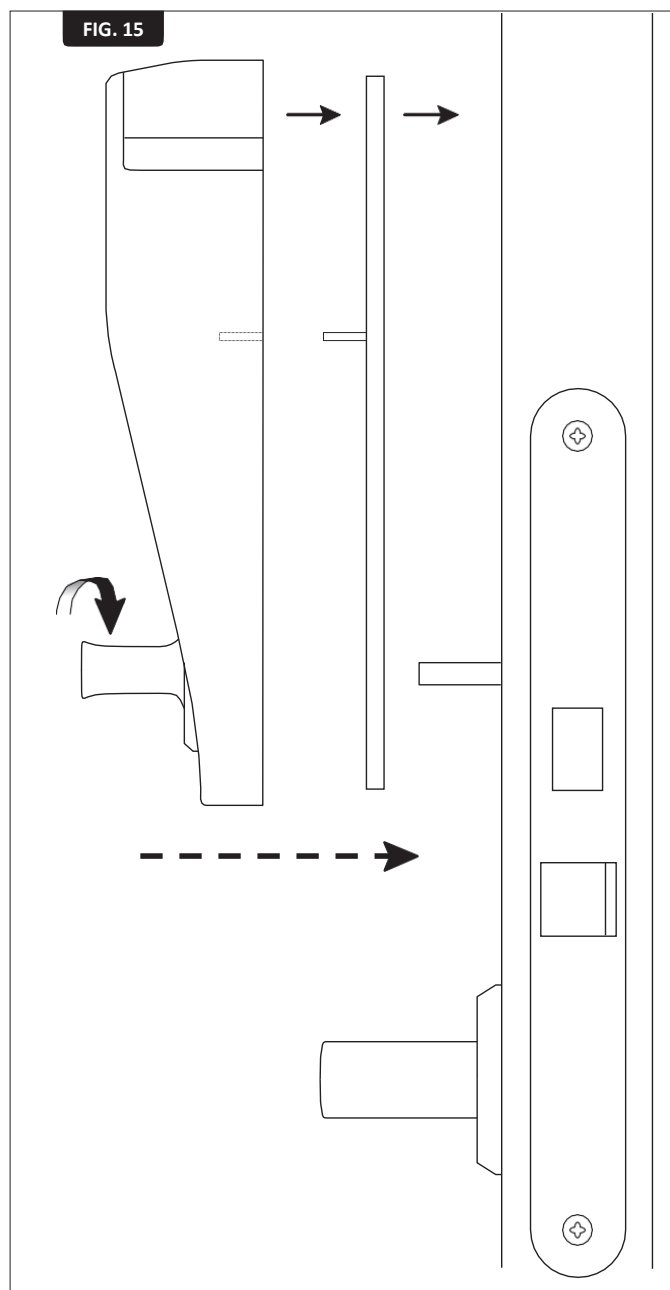
Stabilisering på ujevn ytterdør

14. Dersom enheten på grunn av ytterdørens ujevnheter ikke sitter tilfredsstillende fast, kan en svært liten festespiker (kan kjøpes separat) spikres fast i døren. Spikeren spikres i hullet øverst på innsiden av enhetens bunnplate. (Fig. 14)

OBS! Enheten må ikke forflyttes ved spikring fordi enheten da kan havne i feil posisjon i forhold til vridermedbringeren i døren.



15. Dersom ytterdøren har en list som hindrer fastsetting av enheten, kan det brukes en distanseplate (kan kjøpes separat). Denne plasseres på døren før festeflensen festes med pluggene mot enheten. (Fig. 15)

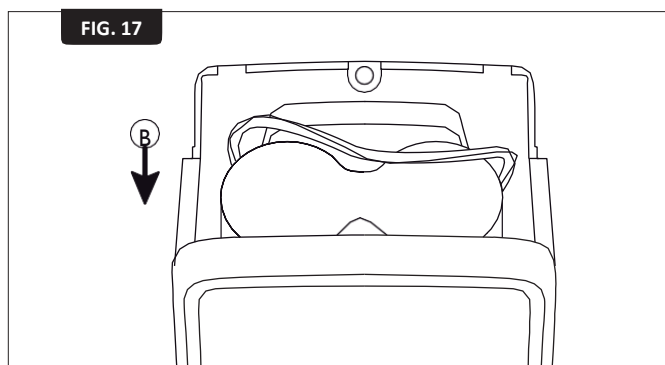
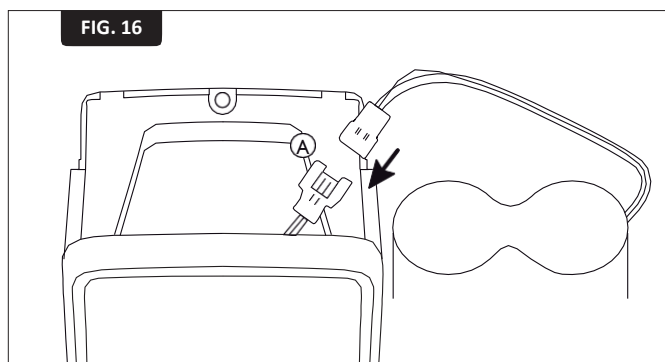


OPPBEVARING AV EKSISTERENDE LÅS

Legg tiloversblevne deler og detaljene fra den eksisterende dørlåsen i kartongen Phoniro Lock Base ble levert i. Dette er for å sikre muligheten til å føre døren tilbake til opprinnelig stand ved demontering av Phoniro Lock Base. Oppbevar kartongen i henhold til interne rutiner.

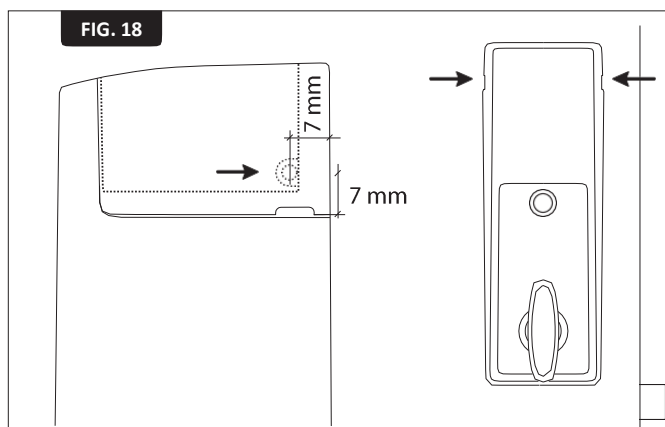
ISETTING AV BATTERI MED LEDNING

16. (A) Kople batteriet sammen med enheten (Fig. 16)
17. (B) Plasser det sammenkoblede batteriet i enheten (Fig. 17). Sett på batteridekselet.



SKRUER TIL BATTERIDEKSEL

Batteridekselet kan skrues fast for å hindre at det tas av, for eksempel ved skadeverk. Bruk et bor for å perforere batteridekselet i øvre del der det er avmerket. Skru deretter inn batteriskruene (kan kjøpes separat) på begge sider. (Fig. 18)



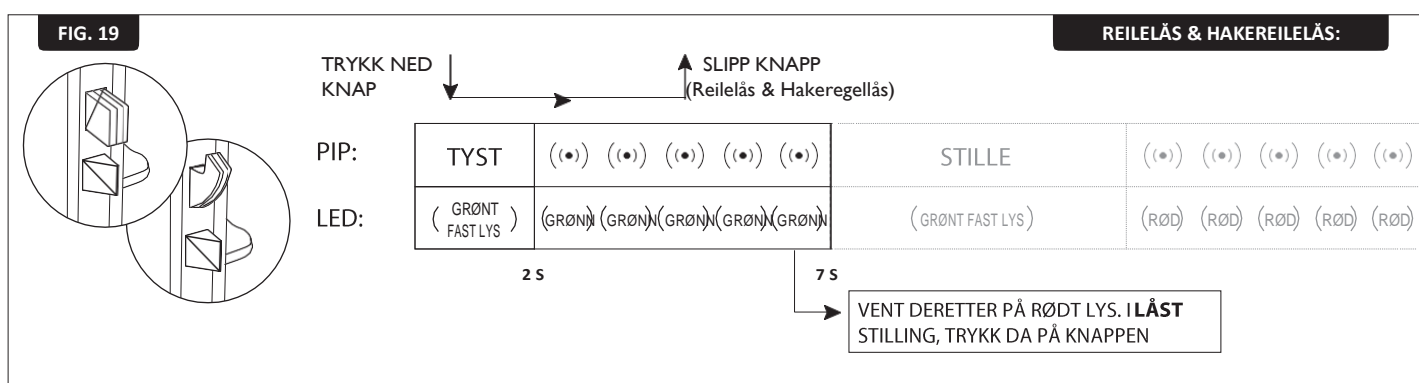
REFERANSEKJØRING

Phoniro Lock Base skal referansekjøres på døren etter montering for at parametrene "låst stilling" og "opplåst stilling" skal stilles inn. Ved referansekjøring må enheten være montert på den døren den skal sitte på.

Det er to ulike typer referansekjøring, avhengig av hvilken eksisterende låskasse døren har. Man skiller mellom reilelås og fallreilelås. Låsen stilles inn ved at knappen på låsenheten holder inne i ulik lengde.

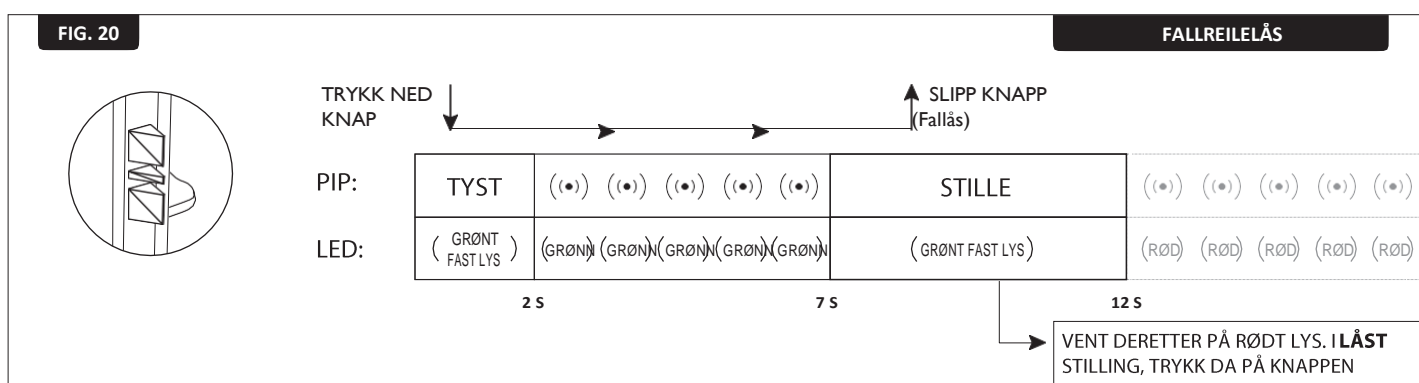
1a. Reilelås & hakereilelås:

- Kople batteriet fra enheten.
- Trykk på knappen på enheten.
- Kople batteriet til enheten (Se fig. 16).
- Trykk og hold inne knappen på enheten innen 2 sekunder (mens knappen fortsatt lyser med fast grønt lys).
- **Slipp knappen før det har pepet tre ganger, (se Fig. 19).**



1b. Fallreilelås

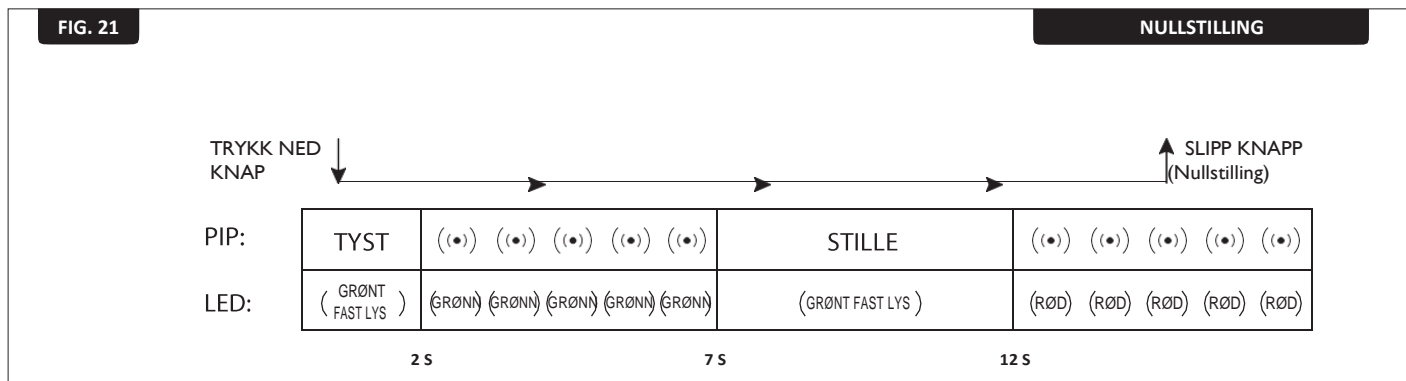
- Kople batteriet fra enheten.
- Trykk på knappen på enheten.
- Kople batteriet til enheten (Se fig. 16).
- Trykk og hold inne knappen på enheten innen 2 sekunder (mens knappen fortsatt lyser med fast grønt lys).
- **Slipp knappen etter at det har pepet fem ganger og det blir stille, og før den begynner å pipe igjen, (se Fig. 20).**



2 Angi når låsen befinner seg i låst stilling ved å trykke på knappen på enheten **når knappen lyser rødt og låse samtidig er i låst stilling.**

Enheden avgir en dobbel pipetone som kvittering på at dørens låste posisjon er registrert og foretar et ytterligere låsing og opplåsing, for deretter å stanse i låst stilling. Referansekjøringen er fullført!

NULLSTILLING



- Kople batteriet fra enheten.
- Trykk på knappen på enheten.
- Kople batteriet til enheten (*Se fig. 16*).
- Trykk og hold inne knappen på låsenheten innen 2 sekunder (mens knappen fortsatt lyser med fast grønt lys).
- **Slipp knappen etter 3. pipetone i andre omgang (når det blinker rødt), (se Fig. 21).**
(Låsen kvitterer nullstillingen med 3 blink med rødt + grønt.)

FEILSØKING

Enheten går langsomt/tregt

- Kontroller at vridermedbringeren er sentrert i feste-flensen (*se side 6*).
- På tide å bytte batteri.

Enheten går i feil retning

- Foreta en referansekjøring. Se side 10.

Enheten går ikke i det hele tatt

- Batteriet er utladet.

BRUKERSTØTTE

Kontakt kundestøtte dersom ikke noe av det som er skrevet over fungerer.

Vær forberedt på å oppgi låsens serienummer.

GARANTI

Phoniro Systems gir 12 måneders garanti i avtaleperioden i henhold til vilkår som gjelder fra respektive fabrikant og omfatter kun fabrikkfeil som påvirker produktets funksjonalitet. Garantien gjelder kun feil som foreligger på leveringstidspunktet eller som oppstår i garantitiden. Garantien omfatter ikke slitasje eller forandring av produktet som utelukkende er en følge av normal slitasje.

Phoniro Systems svarer ikke for feil som er oppstått ved at produktet ikke er vedlikeholdt eller brukt i henhold til gitte anvisninger, produktet har vært utsatt for unormal bruk eller liknende forhold, produktet har vært vanskjøttet, produktet har vært utsatt for ulykke eller annen ytre påvirkning eller at produktet har vært utsatt for overspenning som følge av torden eller lynnedslag eller liknende forhold. Garantikrav skal gjøres gjeldende umiddelbart etter at feil eller funksjonsforstyrrelse er konstatert, og produktet skal uten utsettelse sendes inn til Phoniro Systems.

Phoniro Systems har ikke i noen sammenheng ansvar for feil og/eller driftsforstyrrelser ved levert produkt som utelukkende kan tilskrives kommunens driftsmiljø.

KORT OM BATTERIETS LEVETID

Batteriets levetid påvirkes av hvor mye dør og låsenhet har vært brukt, samt av:

- Hvilken type lås som sitter på døren, hvor treg denne låsen er.
- Temperaturen der låsenheten sitter. Hvis det er kaldt (f.eks. i en entré som ikke er oppvarmet), påvirkes batterikapasiteten negativt. Enheten er optimert for å sitte innendørs, dvs. i en temperatur mellom 0 °C og 40 °C.

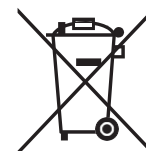
CE

Dette produktet oppfyller vesentlige krav og øvrige relevante bestemmelser i direktiv 1999/5/EU (R&TTE) og 2002/95/EC (ROHS).



GJENVINNING

Symbolet som vises her og på produktet betyr at produktet er klassifisert som elektronisk utstyr og ikke skal kastes i husholdningsavfallet. WEEE-direktivet (2002/96/EC) har er lagd for å gjenvinne produkter på beste måte for å redusere miljøpåvirkningen, ta hånd om skadelige stoffer og minimere avfall. Hvis du vil kassere låskontrollen din, leverer du den til din lokale gjenvinningsstasjon.



- Etter referansekjøring** – trekk vrideren tilbake slik at motoren slipper og vrideren koples fri.
(Dette punktet gjelder kun modell 350.)
- Søk opp enheten med hjelp av mobilen** – stemmer nummeret med notert nr.?
Viser serienummer, f.eks. KE08050012.
- Svarer enheten på banking?** – gul diode lyser under knappen.
- Svarer enheten på knappetrykk?** – rød/grønn diode lyser.
- Foreta en opplåsing** med mobiltelefonen fra innsiden av døren.
- Foreta en låsing** med mobiltelefonen fra innsiden av døren.
- Bank** og still deg 2 m fra døren. Foreta en opplåsing fra utsiden av døren.
- Trykk på knappen**, lukk døren, still deg 2 m fra døren og foreta en låsing.
Kontroller at døren er låst.

Hvis det er behov for å justere låsens innstillinger vedrørende motoren, gjøres dette via Phoniro Cares app.