

tello



# Feilsøkingmanual E-lås for montør

27.05.2021

# Elektronisk dørlås

- fra Tellu

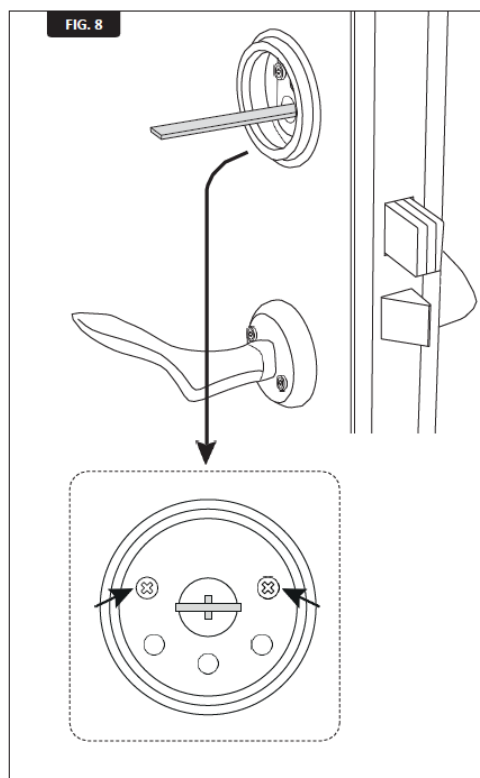
Denne manualen guider deg gjennom hvordan du utfører feilsøking på elektronisk dørlås

## Innhold

- Enheten går tregt
- Enheten går ikke i det hele tatt
- Enheten går i feil retning
- Medbringer monterert feil
- TrioVing-adapter passer ikke
- KE-lås er løs
- Låsreile er slitt
- Treg dør
- utfordringer ved trang karm

## Enheten går tregt

1. Kontroller at vridermedbringeren er sentrert i feste- flensen, som illustrert under.



2. På tide å bytte batteri.

## Enheten går ikke i det hele tatt

- Batteriet er utladet, og ved forsøk på å låse opp, får man ingen respons. Bytt batteri.

# Enheten går i feil retning

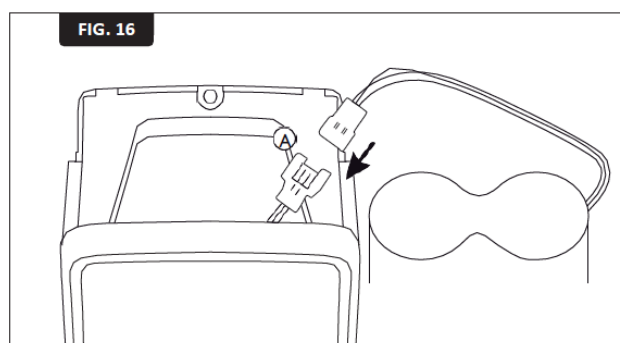
## 1. Gjennomfør en referansekjøring

Phoniro Lock Base skal referansekjøres på døren etter montering for at parameterne "låst stilling" og "opplåst stilling" skal stilles inn. Ved referansekjøring må enheten være montert på den døren den skal sitte på.

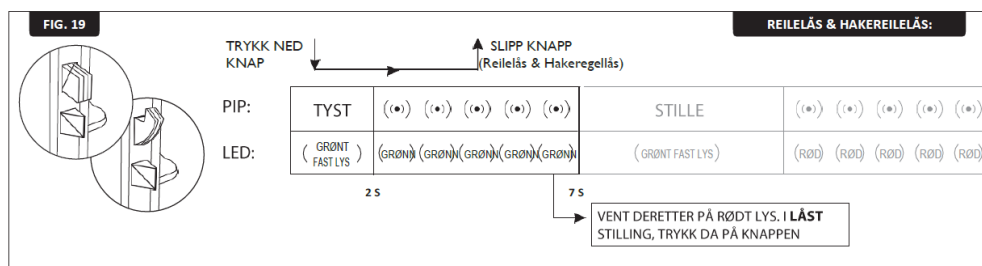
Man skiller mellom to ulike typer referansekjøring, reilelås og fallreilelås, avhengig av hvilken eksisterende låskasse døren har. Låsen stilles inn ved at knappen på låsenheten holder inne i ulik lengde.

### Referansekjøring på reilelås og hakereilelås:

- Kople batteriet fra enheten.
- Trykk på knappen på enheten.



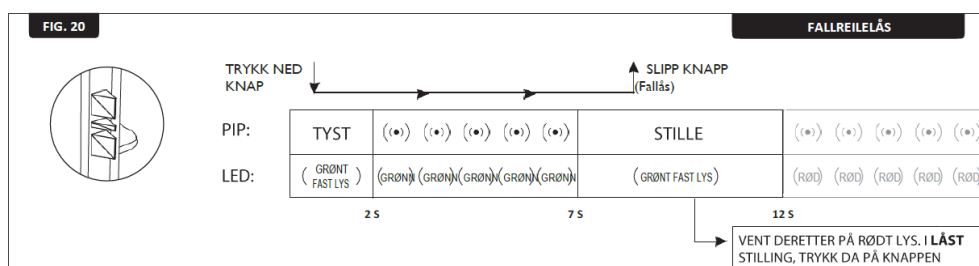
- Kople batteriet til enheten (Se fig. 16).
- Trykk og hold inne knappen på enheten innen 2 sekunder (mens knappen fortsatt lyser med fast grønt lys).



- Slipp knappen før det har pepet tre ganger, (se Fig. 19).

### Referansekjøring på fallreilelås:

- Kople batteriet fra enheten.
- Trykk på knappen på enheten.
- Kople batteriet til enheten (Se fig. 16).
- Trykk og hold inne knappen på enheten innen 2 sekunder (mens knappen fortsatt lyser med fast grønt lys).



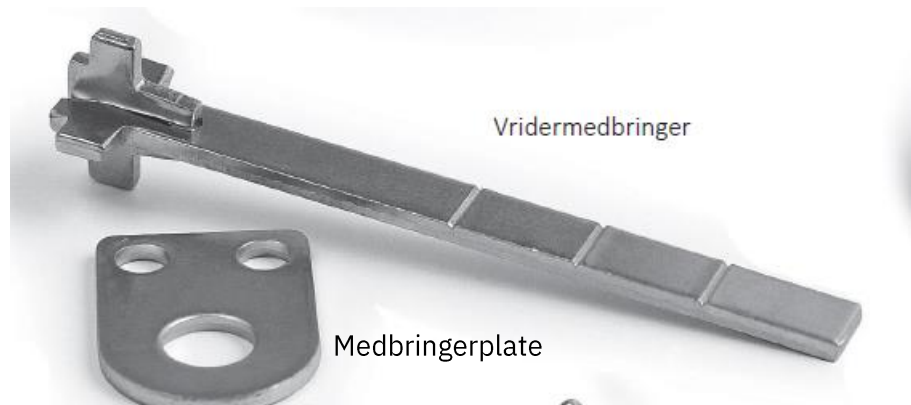
- Slipp knappen etter at det har pepet fem ganger og det blir stille, og før den begynner å pipe igjen, (se Fig. 20).

Angi når låsen befinner seg i låst stilling ved å trykke på knappen på enheten når knappen lyser rødt og låse samtidig er i låst stilling.

Enheten avgir en dobbel pipetone som kvittering på at dørens låste posisjon er registrert

## Medbringer er montert feil

I noen tilfeller har tidligere montør gjort en feil ved installasjon og medbringer er ikke skikkelig montert inn på låskasse. Dette er vanlig ved de eldste låskassene hvor krysset på medbringer må klippes litt til for å passe inn i sylinderrøret på låskasse. I eldre lås var en tidligere kjent "quick-fix" å ikke stramme sylinderskruer til skikkelig da dette tillot bevegelse. Dette igjen medfører at både sylindere og medbringerplate løsner og en får ikke låst med verken nøkkel eller vrider. En skal ikke trenge klippe akselen på medbringer.



## Sylinder og medbringerplate klemmer sammen låskasse

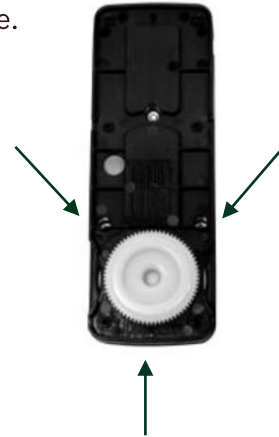
På enkelte låskasser fra Assa hender det at man klemmer sammen låskassen ved tilstramming av skruer slik at vriderfall og sylinderrøret holdes fast i låskasse. Låskassen er dermed ikke funksjonell. Strammer man ikke til sylinderskruer skikkelig er det kun tidsspørsmål om når delene løsner. Bytt låskasse til 1216.

## Trioving-adapter passer dårlig

- a. På enkelte 1116-låskasse-typer passer adapter dårlig. Det vil si at medbringer klemmes inntil på feil måte og låseoperasjonen oppleves som hard. Dette skyldes at adapteret passer dårlig i gjeldende låskasse. Her skrur man adapteret helt fast for deretter å løsne litt og litt til vriderfunksjonen oppleves som lettere. Det kan ta noen omdreininger på skruen.
- b. Noen ganger blir avstanden fra låskasse til KE-lås-monteringsplate kort og tillater liten bevegelse for medbringer. Når KE-lås monteres havner denne i klem. Her er det da viktig å påse at KE-lås og medbringer står helt på linje, slik at KE-lås ikke fører medbringer i en eller annen retning og dermed klemmer på adapter.

## KE-lås ikke festet skikkelig på monteringsring

- Påse at KE-lås er strammet til skikkelig med alle tre umbraco-skruene.
- Påse også at monteringsring er strammet til skikkelig på døren, slik at man ikke får bevegelse på selve ringen.



## Låsereile er slitt

Låsereilen kan være godt brukt og ha tydelig slitasje. Her kan en prøve spraye med låsolje og få vekk akkumulert skitt. Se etter eventuelle spon som kan komme i veien for reilens bevegelse inn og ut av låskasse.

## Dør er treg

- Påse at døren ikke står i spenn og at vriderfall og låsereile ikke klemmes mot stolpe i døren. Hvis ja, bekreft normal operasjon ved å dra døren til seg eller dytte den inn. Dette kan noteres i ProAlert slik at hjemmesykepleie eller lignende har informasjon.
- Undersøk om stolpen lar seg justere slik at vriderfall og låsereile beveges fritt.
- Verste fall kan en prøve justere hengslene på døra om mulig for å lette på spennet døren er under.

## Trang karm

Ved trang karm, bør man aller først vurdere å gå til innkjøp av Trang Karm-adapter, eller Phoniro's T4 Trang karm – disse kan kjøpes i høyre og venstre-utgaver, se bilder under.

- Tilpasningen er ekstremt viktig for at låsen skal gå lett.
- Påse med største nøyaktighet at medbringer og vrider er på linje.
- Påse at ikke monteringsplate er bøyd fra tilstramming av knekkskruer.
- Påse at trang karm adapter er montert i plan med monteringsplate.
- Påse at reim til motor er montert ordentlig.
- Klarer du med enkelhet låse med vrider bør KE-lås gjøre det samme.
- En kan forhåndsbøye monteringsplaten i motsatt retning før montering for å skape litt mer press ved tilstramming.



## Døren har profiler som kreves bruk av bakplate(r)

- a) Hvis montering krever bruk av bakplater er det viktig å påse at medbringer har plass til bevegelse. Påse hull er på linje. Kan utvide hullet.
- b) Tilpass bakplate for best mulig passform. Skumplater anbefales for god tilpasning ved profilerte dører, mens aluminiumsplater er stødige og gir mindre bevegelse.



## Har du spørsmål?

Kontakt oss på [support@tellu.no](mailto:support@tellu.no)  
eller ring oss på +47 672 112 40

tellu